



Sistema antivaho. Système anti buée. Anti fog system. Sistema antiappannamento. Anti Beschlag System. Spiegelverwarming. نظام ضد الضباب



Luz ambiental. Lumière ambiante. Ambient light. Luce ambiente. Ambient Light. اضاءة خلفية



Sensor de contacto On/Off. Capteurs de contact. Contact sensor On/Off. Sensore di contatto On/Off. Sensorschalter On/Off. Aanraken Schakelaar. حساس لمس اطفاء / تشغيل



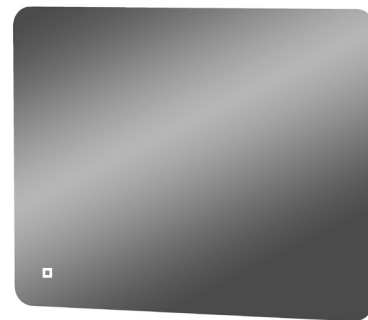
Reversible. Réversible. It is reversible. Reversibile. Umkehrbar. Omkeerbaar. ja استعمال عكسي



LED

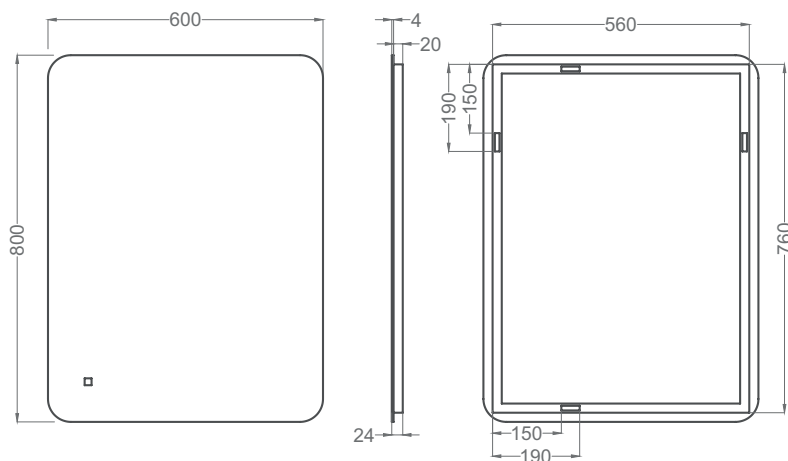
LF1083/M
874/2012

Tensión 220-230 V | 50 Hz
Potencia 38 W
Luz fría 900lm - 6400K
Índice de Protección de la luz: IP 44



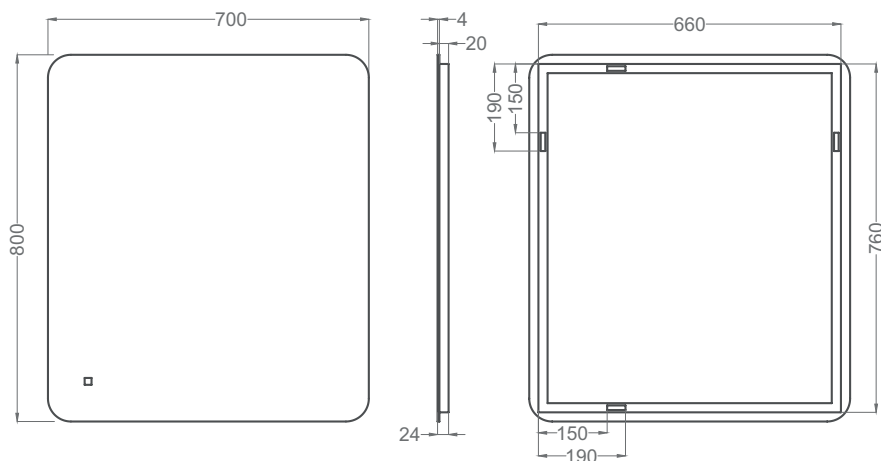
verona 60

REF: 246 00 060

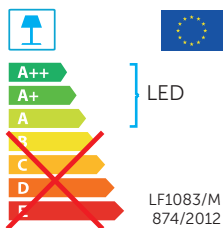


verona 70

REF: 246 00 070



-  Sistema antifogho. Système anti buée. Anti fog system. Sistema antiappannamento. Anti Beschlag System. Spiegelverwarming. نظام ضد الضباب
-  Luz ambiental. Lumière ambient. Ambient light. Luce ambiente. Ambient Light. اضاءة خلفية
-  Sensor de contacto On/Off. Capteurs de contact. Contact sensor On/Off. Sensore di contatto On/Off. Sensorschalter On/Off. Aanraken Schakelaar. حساس لمس اطفاء / تشغيل
-  Reversible. Réversible. It is reversible. Reversibile. Umkehrbar. Omkeerbaar: ja استعمال عكسي

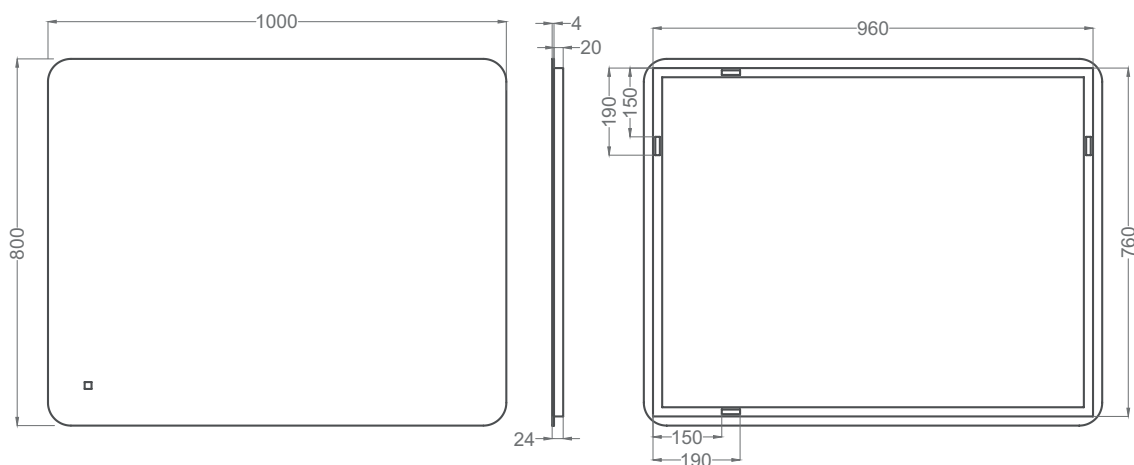


Tensión 220-230 V | 50 Hz
 Potencia 38 W
 Luz fría 900lm - 6400K
 Índice de Protección de la luz: IP 44



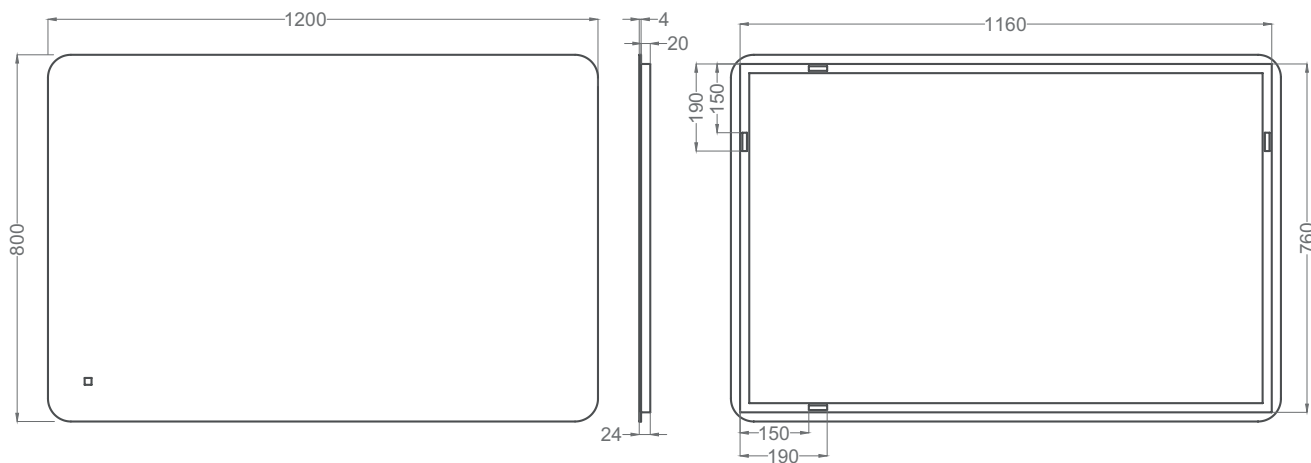
verona 100

REF: 246 00 100



verona 120

REF: 246 00 120





Sistema antifogho. Système anti bueé. Anti fog system. Sistema antiappannamento. Anti Beschlag System. Spiegelverwarming. نظام ضد الضباب



Luz ambiental. Lumière ambient. Ambient light. Luce ambiente. Ambient Light. Omgevingslicht. اضاءة خلفية



Sensor de contacto On/Off. Capteurs de contact. Contact sensor On/Off. Sensore di contatto On/Off. Sensorschalter On/Off. Aanraken Schakelaar. حساس لمس اطفاء / تشغيل



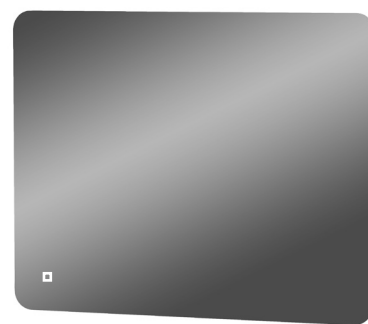
Reversible. Réversible. It is reversible. Reversibile. Umkehrbar. Omkeerbaar: ja. استعمال عكسي



LED

LF1083/M
874/2012

Tensión 220-230 V | 50 Hz
Potencia 38 W
Luz fría 900lm - 6400K
Índice de Protección de la luz: IP 44



verona 140

REF: 246 00 140

