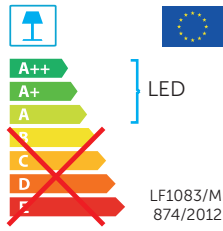


Grosor cristal: 4 mm  
 Iluminación: 1 tira de luz LED  
 Glass thickness: 4 mm  
 1 bright LED strip  
 Epaisseur du verre: 4 mm  
 1 LED lumineuse band

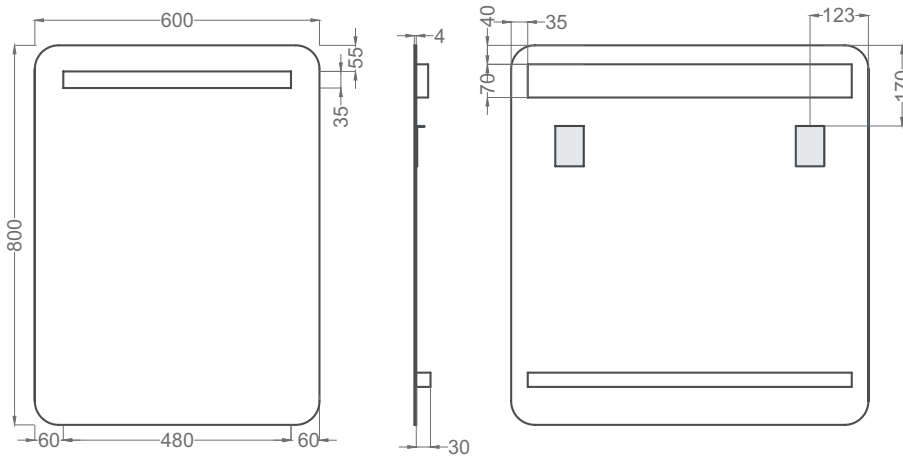


Tensión 230 V | 50 Hz  
 Potencia 15 W  
 Luz fría 900lm - 6400K  
 Índice de Protección de la luz: IP 44



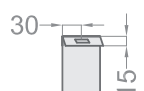
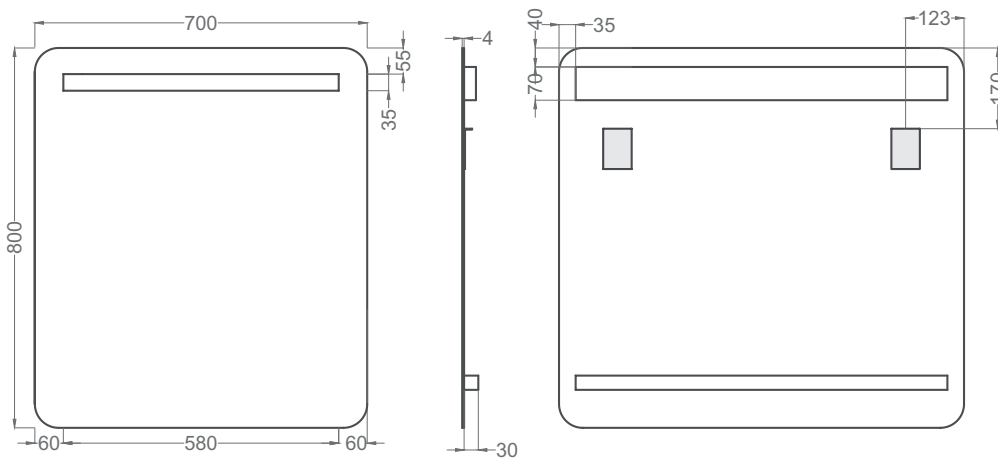
## rain 60

REF: 269 00 060

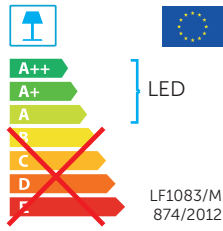


## rain 70

REF: 269 00 070



Grosor cristal: 4 mm  
 Iluminación: 1 tira de luz LED  
 Glass thickness: 4 mm  
 1 bright LED strip  
 Epaisseur du verre: 4 mm  
 1 LED lumineuse band

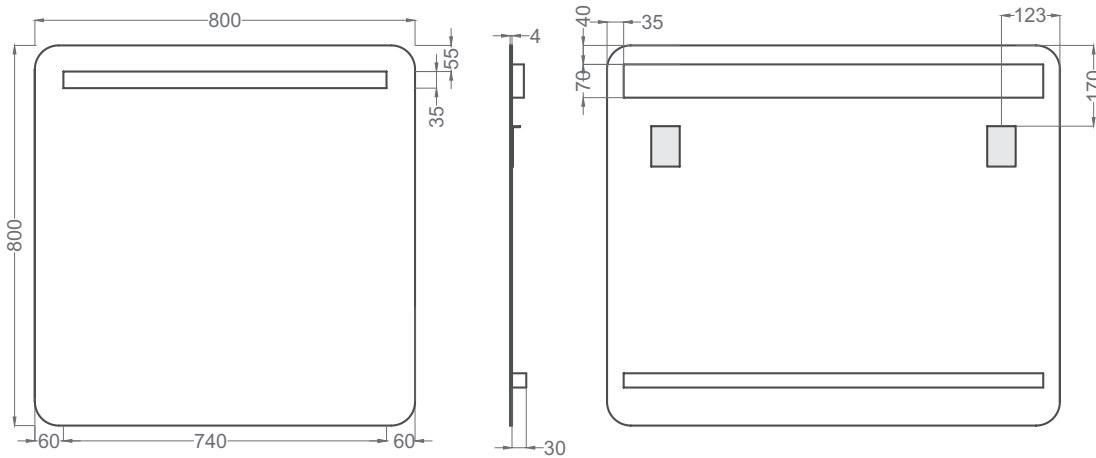


Tensión 230 V | 50 Hz  
 Potencia 15 W  
 Luz fría 900lm - 6400K  
 Índice de Protección de la luz: IP 44



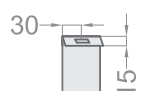
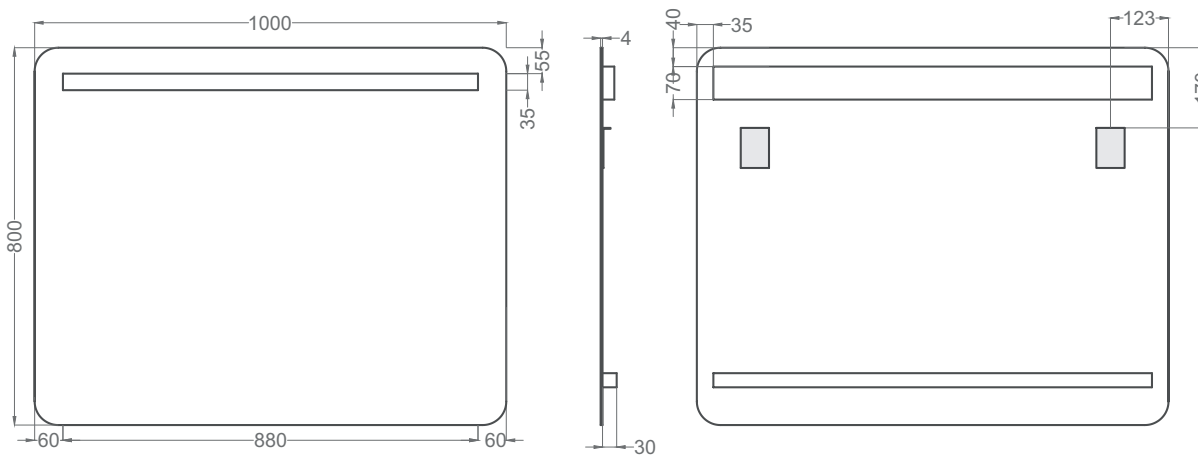
## rain 80

REF: 269 00 080



## rain 100

REF: 269 00 100



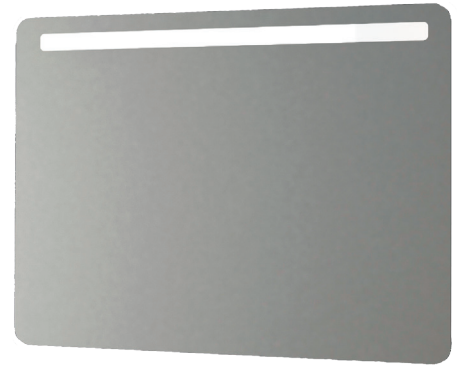
Grosor cristal: 4 mm  
 Iluminación: 1 tira de luz LED  
 Glass thickness: 4 mm  
 1 bright LED strip  
 Epaisseur du verre: 4 mm  
 1 LED lumineuse band



LED

LF1083/M  
 874/2012

Tensión 230 V | 50 Hz  
 Potencia 15 W  
 Luz fría 900lm - 6400K  
 Índice de Protección de la luz: IP 44



## rain 120

REF: 269 00 120

